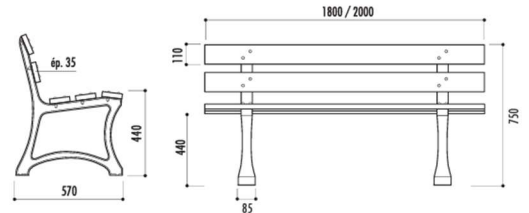


## PROMOTION DU 02/09/2024 AU 31/12/2024



### Caractéristiques

- 5 lames en bois exotique 1er choix certifié FSC, vernies, épaisseur 35 mm
- 2 modèles :
  - longueur 180 cm
  - longueur 200 cm
- Pieds en fonte traitée antirouille finition peinture laquée noire RAL 9005
- Livré prêt à monter avec visserie en acier zincé
- À fixer sur sol dur (plot béton ou bitume)
- Poids :
  - longueur 180 cm : 52 kg / entraxe de piètement : 1300 mm
  - longueur 200 cm : 53 kg / entraxe de piètement : 1260 mm



**BANC LONGUEUR 180cm : 230.00€ H.T.**

**BANC LONGUEUR 200cm : 245.00€ H.T.**

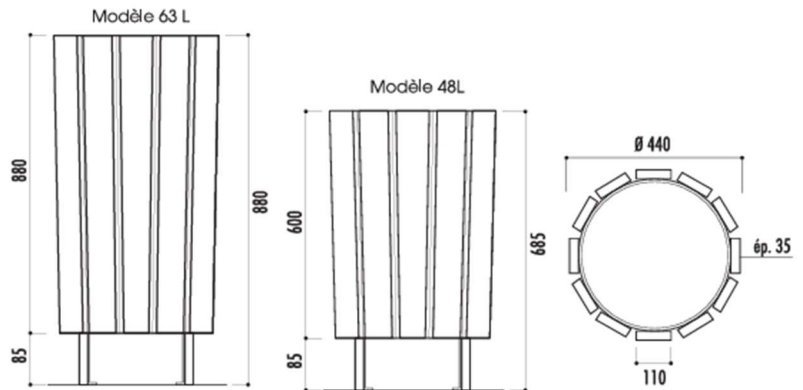
**(EXISTE AVEC LAMES EN PIN DU NORD TRAITÉ CLASSE IV ET PLASTIQUE RECYCLÉ, POUR D'AUTRES MODÈLES ME CONSULTER)**



### Caractéristiques

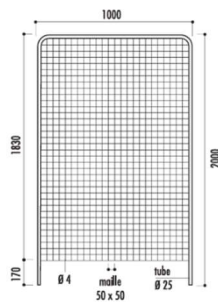
- Lames en bois exotique de qualité supérieure traité, certifié FSC, verni, épaisseur 35 mm
- Modèle avec ou sans couvercle en métal peint noir RAL 9005 vissé sur les lames
- Cerclage porte-sac en acier
- Fond tôle galvanisée
- Capacité : 48 ou 63 litres
- Livrée prête à monter
- À sceller
- Poids :
  - modèle sans couvercle : 20 kg (48 litres) et 27,50 kg (63 litres)
  - modèle avec couvercle : 22,20 kg (48 litres) et 29,70 kg (63 litres)
- Option : seau amovible 44 litres Ø 34 x haut 49 cm ou 63 litres Ø 35,5 (partie haute)/ 31,5 (partie basse) x haut. 70 cm, en acier galvanisé, épaisseur 0,6 mm

### Finition des lames



**CORBEILLE 48L – SANS COUVERCLE : 155.50€ H.T.**

**CORBEILLE 63L – SANS COUVERCLE : 189.50€ H.T.**



### Caractéristiques

- Grille en acier finition peinture gris martelé thermolaquée
- Assemblable par clip
- Tube rond Ø 25 mm
- Grille Ø 4 mm
- Mailles 50 x 50 mm
- Poids : 12 kg/grille
- Vendues par lot de 3
- Option : pied pour grille en tube rond Ø 25 mm, haut. 400 x larg. 240 mm (entraxe coude : 100 mm), kit roulettes (4 coudes + 4 roulettes pivotantes Ø 50 mm, avec freins)

**GRILLE D'EXPOSITION – LOT DE 3 + 6 CLIPS : 175.00€ H.T.**

**TRANSPORT EN FONCTION DES QUANTITÉS**